

Документ подписан простой электронной подписью
Информация о владельце:
ФИО: Косенок Сергей Михайлович
Должность: ректор
Дата подписания: 20.06.2024 11:48:44
Уникальный программный ключ:
e3a68f3eaa1e62674b54f4998099d3d6bfdcf836

Оценочные материалы для промежуточной аттестации по дисциплине

Теория автоматического управления

Квалификация выпускника	бакалавр <i>бакалавр, магистр, специалист</i>
Направление подготовки	27.03.04 <i>шифр</i> Управление в технических системах <i>наименование</i>
Направленность (профиль)	Инженерия автоматизированных, информационных и робототехнических систем <i>наименование</i>
Форма обучения	очная <i>наименование</i>
Кафедра- разработчик	Автоматики и компьютерных систем <i>наименование</i>
Выпускающая кафедра	Автоматики и компьютерных систем <i>наименование</i>

Типовые задания для курсовой работы

1. По заданной принципиальной схеме САР составить функциональную и структурную схему.
2. Описать процесс регулирования заданной системы.
3. Найти передаточные функции САР по задающему и возмущающему воздействиям.
4. Записать дифференциальное уравнение системы.
5. Проверить систему на устойчивость по корням, по критериям Гурвица, Михайлова и Найквиста.
6. Построить область устойчивости в плоскости одного параметра.
7. Определить запасы устойчивости САР.
8. Построить переходные характеристики при нулевых и ненулевых начальных условиях. Определить показатели качества переходного процесса: время регулирования, перерегулирование, длительность фронта, характер ПП.
9. Определить статическую ошибку регулирования.
10. Принять характеристику усилительного элемента нелинейной.
11. Составить структурную схему нелинейной системы, получить передаточную функцию линейной части системы.
12. Методом гармонической линеаризации исследовать НСАР. При отсутствии периодических режимов изменить параметры НЭ или коэффициент передачи РС линейной части. Проверить систему на устойчивость.
13. Исследовать ЛСАР на случайные входные воздействия.
14. Записать ПФ ДСАР.
15. Построить ПП, ЛАЧХ, ЛФЧХ и АФЧХ ДСАР.
16. Оценить изменение показателей качества регулирования при изменении одного параметра объекта на $\pm 5\%$, $\pm 20\%$, $\pm 60\%$. Определить чувствительность САР.

Задание №1. САР НАПРЯЖЕНИЯ СИНХРОННОГО ГЕНЕРАТОРА

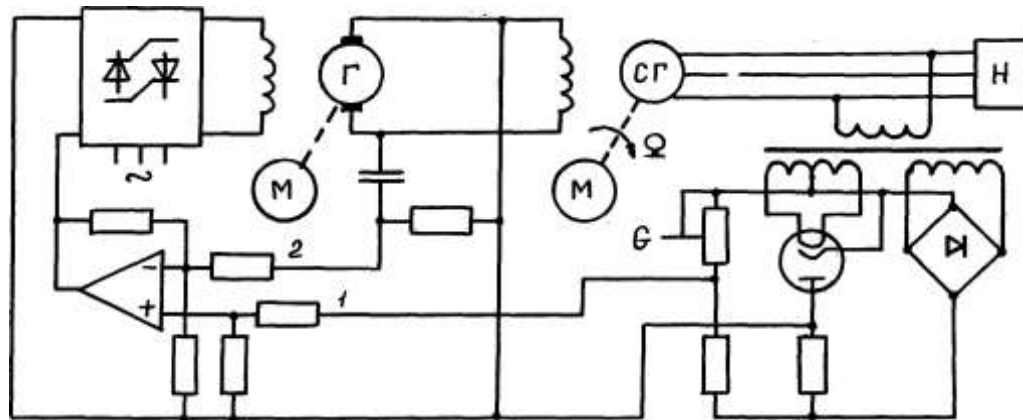


Рис.1. Принципиальная схема

Параметры		Значение параметров САР по вариантам									
		1	2	3	4	5	6	7	8	9	0
Ки1	В/рад	20	8	10	7.2	12.5	6.5	9.8	5.6	6.4	12
Ки2		0.2	0.08	0.1	0.07	0.12	0.1	0.13	0.1	0.15	0.08
Ти	с	0.025	0.018	0.014	0.028	0.018	0.022	0.02	0.016	0.03	0.021
Ку1		4.6	8.25	12.3	11.3	8.7	18.9	12.2	20	9.1	23.7
Ку2		1	1	1	1	1	1	1	1	1	1
Ктп		11.8	12.8	8.1	8.8	9.08	14.2	11.5	8.3	9	4.6
Ттп	с	0	0	0	0	0	0	0	0	0	0
Кг1		1.05	1.09	1.2	1.12	1.15	1.07	1.11	1.08	1.18	1.1
Кг2	В/А	0	0	0	0	0	0	0	0	0	0
Тг	с	0.0425	0.127	0.087	0.079	0.12	0.07	0.78	0.066	0.1	0.042

Kcr1		2.2	3.6	3.5	3.45	3.4	2.1	2.05	2.12	2.08	3.3
Kcr2	B/A	16	23	22	15	18	20	17	14	13	24
Tcr	c	0,55	0,27	0,42	0,37	0,34	0,45	0,3	0,28	0,385	0,6
T	c	0,1	0,085	0,079	0,112	0,089	0,071	0,085	0,076	0,126	0,13
lH	A	0,5	1	1,5	0,75	0,8	1,75	2	2,5	2,25	2,75

Этап: проведение промежуточной аттестации по дисциплине (экзамен)

Задание для показателя оценивания дескриптора «Знает»	Вид задания
<ol style="list-style-type: none"> 1. Особенности динамики НСАУ. 2. Автоколебания в НСАУ. 3. Бифуркация в НСАУ. 4. Методы моделирования нелинейных систем. 5. Статические характеристики нелинейных элементов. 6. Модель Хаммерштейна. 7. Нелинейная модель в форме функционального ряда Вольтерра. 8. Нелинейные дифференциальные уравнения. 9. Топологический метод анализа НСАУ. 10. Понятие фазового портрета. 11. Понятие особой точки. 12. Скользящий режим. 13. Особенности НСАУ. 14. Устойчивость НСАУ. Устойчивость по Ляпунову. В «малом», в «большом», в «целом», орбитальная устойчивость. 15. Топологический метод исследования НСАУ. 16. Релейные системы. 17. Метод Гольдфарба для исследования периодических режимов НСАУ. 18. Критерий Михайлова для исследования периодических режимов НСАУ. 19. Понятие абсолютной устойчивости. Теорема Попова. 20. Синтез регуляторов модальным методом синтеза. 	теоретический

Задание для показателя оценивания дескриптора «Умеет»	Вид задания
<ol style="list-style-type: none"> 1. Привести структурную схему НСАУ к канонической форме. 2. Оценить параметры автоколебаний НСАУ. 3. Записать передаточную функцию замкнутой и разомкнутой дискретной системы. 4. Составить математическую модель в терминах «вход-состояния-выход» САУ. 5. Оценить устойчивость предельного цикла нелинейной САУ. 6. Оценить параметры автоколебаний по критерию Михайлова. 7. Оценить параметры автоколебаний по методу Гольдфарба. 8. Оценить абсолютную устойчивость НСАУ. 9. Оценить показатели качества нелинейной САУ. 10. Определить параметры П-регулятора линейной САУ. 11. Определить параметры ПИ-регулятора линейной САУ. 12. Определить параметры ПД-регулятора линейной САУ. 13. Определить параметры ПИД-регулятора линейной САУ. 14. Определить параметры Регулятора Смита. 15. Определить параметры П-регулятора модальным методом синтеза. 16. Определить параметры автоколебания релейной САУ. 	практический

Задание для показателя оценивания дескриптора «Владеет»	Вид задания
Исследовать на устойчивость нелинейную САУ в среде Matlab/Simulink	Теоретико - практический
Настроить П-регулятор САР второго порядка при отработки ненулевых начальных условий.	Теоретико - практический