

Документ подписан простой электронной подписью  
 Информация о владельце:  
 ФИО: Косенок Сергей Михайлович  
 Должность: ректор  
 Дата подписания: 18.06.2024 18:15:55  
 Уникальный программный ключ:  
 e3a68f3eaa1e62674b54f4998099d3d6bfdcf836

## Тестовое задание для диагностического тестирования по дисциплине:

Инженерная и компьютерная графика, 3 и 4 семестр

Код, направление подготовки	09.03.01 Информатика и вычислительная техника
Направленность (профиль)	Автоматизированные системы обработки информации и управления
Форма обучения	Очная
Кафедра разработчик	АСОИУ
Выпускающая кафедра	АСОИУ

### 3 семестр

Проверяемая компетенция	Задание	Варианты ответов	Тип сложности вопроса
ОПК-1.1 ОПК-1.2 ОПК-1.3	Сплошной волнистой линией, выполняют	1. линию обрыва 2. линию видимого контура 3. линию невидимого контура 4. линии – выноски	Низкий
ОПК-1.1 ОПК-1.2 ОПК-1.3	Где правильно обозначены плоскости проекций	1) V W 2) H W H V	Низкий
ОПК-1.1 ОПК-1.2 ОПК-1.3	Всегда ли достаточно одной проекции предмета	1) всегда 2) иногда 3) не всегда	Низкий
ОПК-1.1 ОПК-1.2 ОПК-1.3	Толщина сплошной основной линии	1) 0,5 мм 2) 0,5...1,5 мм 3) 5 мм	Низкий
ОПК-1.1 ОПК-1.2 ОПК-1.3	Какие основные три вида вы знаете	1) Главный вид, фронтальный, прямоугольный 2) Главный вид, вид сверху, слева	Низкий

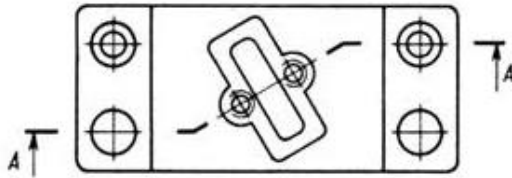
		3) Главный вид, слева, вид справа	
ОПК-1.1 ОПК-1.2 ОПК-1.3	На рисунке изображено: 	<ol style="list-style-type: none"> <li>1. Сечение</li> <li>2. Разрез</li> <li>3. Местный вид</li> <li>4. Вид</li> </ol>	Средний
ОПК-1.1 ОПК-1.2 ОПК-1.3	Какими линиями выполняют вспомогательные построения при выполнении элементов геометрических построений	<ol style="list-style-type: none"> <li>1. Сплошными основными</li> <li>2. Сплошными тонкими</li> <li>3. Штрих-пунктирными</li> <li>4. Штриховыми</li> </ol>	Средний
ОПК-1.1 ОПК-1.2 ОПК-1.3	Основную надпись внутри рамки чертежа размещают	<ol style="list-style-type: none"> <li>1. в правом верхнем углу</li> <li>2. в левом верхнем углу</li> <li>3. в правом нижнем углу</li> <li>4. в левом нижнем углу</li> </ol>	Средний
ОПК-1.1 ОПК-1.2 ОПК-1.3	Изображение отдельного ограниченного места поверхности предмета называется.....		Средний
ОПК-1.1 ОПК-1.2 ОПК-1.3	Какими не бывают разрезы	<ol style="list-style-type: none"> <li>1. горизонтальные</li> <li>2. вертикальные</li> <li>3. наклонные</li> <li>4. параллельные</li> </ol>	Средний
ОПК-1.1 ОПК-1.2 ОПК-1.3	На обозначении разреза $A - A$  знак  означает	<ol style="list-style-type: none"> <li>1. Что разрез выполнен в вертикальном отображении</li> <li>2. Что наклонный разрез повернут</li> <li>3. Что разрез выполнен по замкнутому контуру</li> <li>4. Что разрез располагается на параллельной плоскости проекции</li> </ol>	Средний

<p>ОПК-1.1 ОПК-1.2 ОПК-1.3</p>	<p>Нужны ли все размеры на рабочих чертежах детали</p>	<p>1) Ставятся только габаритные размеры 2) Ставятся размеры, необходимые для изготовления и контроля детали 3) Ставятся только линейные размеры 4) Ставятся линейные размеры и габаритные</p>	<p>Средний</p>
<p>ОПК-1.1 ОПК-1.2 ОПК-1.3</p>	<p>Каков угол наклона штриховки в изометрии на сечениях, расположенных на плоскостях ZOХ, ZOУ</p>	<p>1) 30 2) 45 3) 60 4) 90</p>	<p>Средний</p>
<p>ОПК-1.1 ОПК-1.2 ОПК-1.3</p>	<p>По отношению к толщине основной линии толщина разомкнутой линии составляет</p>	<p>1) (0,5 ..... 1,0) S 2) (1,0 ..... 2,0) S 3) (1,0 ..... 2,5) S 4) (0,8 ..... 1,5) S</p>	<p>Средний</p>
<p>ОПК-1.1 ОПК-1.2 ОПК-1.3</p>	<p>Сколько типов линий применяют при выполнении чертежей</p>	<p>1) 6 типов линий 2) 7 типов линий 3) 8 типов линий 4) 9 типов линий</p>	<p>Средний</p>
<p>ОПК-1.1 ОПК-1.2 ОПК-1.3</p>	<p> Лекальная кривая, изображенная на рисунке называется.....</p>		<p>Высокий</p>
<p>ОПК-1.1 ОПК-1.2 ОПК-1.3</p>	<p>Масштабы изображений на чертежах должны выбираться из следующего ряда</p>	<p>1) 1:1; 1:2; 1:2,5; 1:3; 1:4; 1:5; 2:1; 2,5:1; 3:1; 4:1; 5:1..... 2) 1:1; 1:2; 1:2,5; 1:4; 1:5; 2:1; 2,5:1; 4:1; 5:1..... 3) 1:1; 1:2; 1:4; 1:5; 2:1; 4:1; 5:1.....</p>	<p>Высокий</p>

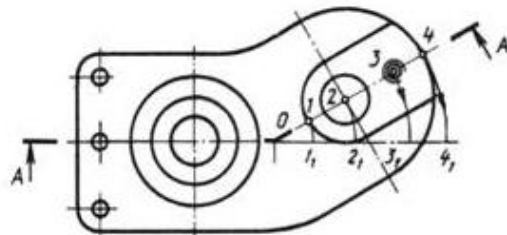
4) 1:2; 1:2,5; 1:4; 1:5; 2:1;  
2,5:1; 4:1; 5:1.....

Соотнесите разрезы согласно  
рисунков:

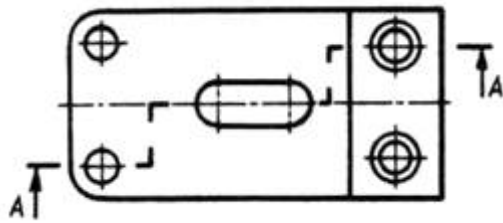
а)



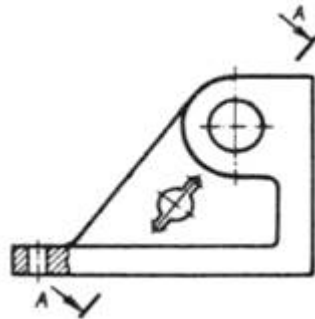
б)



в)



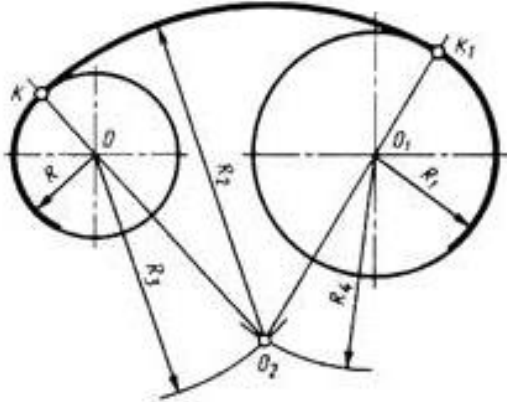
г)



ОПК-1.1  
ОПК-1.2  
ОПК-1.3

1. Простой разрез
2. Ломаный разрез
3. Комбинированный разрез
4. Ступенчатый разрез

Высокий

ОПК-1.1 ОПК-1.2 ОПК-1.3	 <p data-bbox="331 520 886 642">Для определения значений <math>R_3</math> и <math>R_4</math> на рисунке необходимо использовать формулы</p>	<ol style="list-style-type: none"> <li>1. <math>R_3=R-R_2</math>; <math>R_4=R_1-R_2</math></li> <li>2. <math>R_3=R_2-R</math>; <math>R_4=R_2-R_1</math></li> <li>3. <math>R_3=R_1+R_2</math>; <math>R_4=R+R_3</math></li> <li>4. <math>R_3=R_1+R_4</math>; <math>R_4=R_1+R</math></li> </ol>	Высокий
ОПК-1.1 ОПК-1.2 ОПК-1.3	Знак $\varnothing$ перед размерным числом обозначает.....		Высокий

#### 4 семестр

Проверяемая компетенция	Задание	Варианты ответов	Тип сложности вопроса
ОПК-1.1 ОПК-1.2 ОПК-1.3	Графический редактор это .... для создания и .... изображений		Низкий
ОПК-1.1 ОПК-1.2 ОПК-1.3	Что можно отнести к устройствам ввода информации:	<ol style="list-style-type: none"> <li>1. колонки, сканер, клавиатура</li> <li>2. мышь, клавиатура, экран</li> <li>3. клавиатура, принтер, колонки</li> <li>4. сканер, клавиатура, мышь</li> </ol>	Низкий

ОПК-1.1 ОПК-1.2 ОПК-1.3	Какие цвета входят в цветовую модель RGB	<ol style="list-style-type: none"> <li>1. красный зелёный синий</li> <li>2. розовый голубой белый</li> <li>3. чёрный синий красный</li> <li>4. жёлтый розовый голубой</li> </ol>	Низкий
ОПК-1.1 ОПК-1.2 ОПК-1.3	Чем больше разрешение, тем .... изображение и .... размер		Низкий
ОПК-1.1 ОПК-1.2 ОПК-1.3	При изменении размеров растрового изображения-	<ol style="list-style-type: none"> <li>1. качество остаётся неизменным</li> <li>2. качество ухудшается при увеличении и уменьшении</li> <li>3. при уменьшении остаётся неизменным а при увеличении ухудшается</li> <li>4. при уменьшении ухудшается а при увеличении остаётся неизменным</li> </ol>	Низкий
ОПК-1.1 ОПК-1.2 ОПК-1.3	Чертеж оформляется рамкой, которая проводится сплошной основной линией на расстоянии ..... мм от правой, нижней и верхней сторон внешней рамки чертежа		Средний
ОПК-1.1 ОПК-1.2 ОПК-1.3	Графика которая представляется в виде графических примитивов	<ol style="list-style-type: none"> <li>1. фрактальная</li> <li>2. трехмерная</li> <li>3. векторная</li> <li>4. растровая</li> </ol>	Средний

<p>ОПК-1.1 ОПК-1.2 ОПК-1.3</p>	<p>В каких случаях допускается применение дополнительных форматов:</p>	<ol style="list-style-type: none"> <li>1. уменьшению сторон основных форматов на величину, кратную их размерам</li> <li>2. увеличением сторон основных форматов на величину, кратную их размерам</li> <li>3. увеличением сторон основных форматов на величину, не кратную их размерам</li> <li>4. увеличением сторон не основных форматов на величину, кратную их размерам</li> </ol>	<p>Средний</p>
<p>ОПК-1.1 ОПК-1.2 ОПК-1.3</p>	<p>К устройствам вывода графической информации относится:</p>	<ol style="list-style-type: none"> <li>1. монитор</li> <li>2. мышь</li> <li>3. видеоконтроллер</li> <li>4. графический редактор</li> <li>5. сканер</li> </ol>	<p>Средний</p>
<p>ОПК-1.1 ОПК-1.2 ОПК-1.3</p>	<p>Сколько цветов используется в модели СМУК</p>		<p>Средний</p>
<p>ОПК-1.1 ОПК-1.2 ОПК-1.3</p>	<p>Соотнести виды: 1. Изображения получают путем проецирования предмета на плоскости проекций 2. Изображение отдельного ограниченного места поверхности предмета на одной из основных плоскостей проекций 3. Изображения, получаемые на плоскостях, непараллельных основным плоскостям проекций</p>	<ol style="list-style-type: none"> <li>1. Дополнительный вид</li> <li>2. Основной вид</li> <li>3. Местный вид</li> </ol>	<p>Средний</p>

<p>ОПК-1.1 ОПК-1.2 ОПК-1.3</p>	<p>Распределите цветовые пространства в нужном порядке:</p> <ol style="list-style-type: none"> <li>1. Grayscale</li> <li>2. RGB</li> <li>3. CMYK</li> <li>4. Lab</li> </ol>	<ol style="list-style-type: none"> <li>1. трёхмерным цветовым пространством, где каждый цвет описан набором из трёх координат</li> <li>2. описывает математически все воспринимаемые цвета в трех измерениях</li> <li>3. субтрактивная схема формирования цвета, используемая прежде всего в полиграфии для стандартной триадной печати</li> <li>4. цветовой режим изображений, которые отображаются в оттенках серого цвета, размещённые в виде таблицы в качестве эталонов яркости белого цвета</li> </ol>	<p>Средний</p>
<p>ОПК-1.1 ОПК-1.2 ОПК-1.3</p>	<p>В модели CMYK используется цвета:</p>	<ol style="list-style-type: none"> <li>1. голубой</li> <li>2. черный</li> <li>3. желтый</li> <li>4. пурпурный</li> </ol>	<p>Средний</p>
<p>ОПК-1.1 ОПК-1.2 ОПК-1.3</p>	<p>Растровый редактор - это</p>	<ol style="list-style-type: none"> <li>1. устройство для создания и редактирования рисунков</li> <li>1. программа для создания и редактирования рисунков</li> <li>2. программа для создания и редактирования текстовых документов</li> <li>2. программа для создания и редактирования текстовых объектов</li> <li>3. устройство для набора текста</li> <li>3. программа для редактирования фотографий</li> </ol>	<p>Средний</p>



ОПК-1.1 ОПК-1.2 ОПК-1.3	Пикселизация - эффект ступенек, это один из недостатков	<ol style="list-style-type: none"> <li>1. фрактальной графики</li> <li>2. растровой графики</li> <li>3. векторной графики</li> <li>4. трехмерной графики</li> </ol>	Средний
ОПК-1.1 ОПК-1.2 ОПК-1.3	К недостаткам трёхмерной графики можно отнести:	<ol style="list-style-type: none"> <li>1. необходимость значительных ресурсов на ПК для работы с данной графикой в программах</li> <li>2. не возможность посмотреть объект на экране только при распечатывании</li> <li>3. малый размер сохранённого файла</li> <li>4. необходимость обладать знаниями в различных областях, например: проектирование, освещение, мультимедиа</li> </ol>	Высокий
ОПК-1.1 ОПК-1.2 ОПК-1.3	Графическое изображение, представленное в памяти компьютера в виде последовательности уравнений линий, называется:	<ol style="list-style-type: none"> <li>1. линейным</li> <li>2. фрактальным</li> <li>3. растровым</li> <li>4. векторным</li> </ol>	Высокий
ОПК-1.1 ОПК-1.2 ОПК-1.3	Укажите какой формат листа соответствует размеру 594x420 мм - .....		Высокий
ОПК-1.1 ОПК-1.2 ОПК-1.3	Графическим объектом НЕ является	<ol style="list-style-type: none"> <li>1. схема</li> <li>2. рисунок маслом</li> <li>3. текст письма</li> <li>4. чертёж</li> </ol>	Высокий
ОПК-1.1 ОПК-1.2 ОПК-1.3	Приложения, представляющие геометрические образы в векторном виде, называется:	<ol style="list-style-type: none"> <li>1. Photoshop</li> <li>2. Paint</li> <li>3. AdobeIllustrator</li> <li>4. AutoCAD</li> </ol>	Высокий