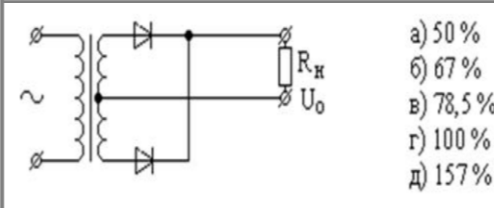
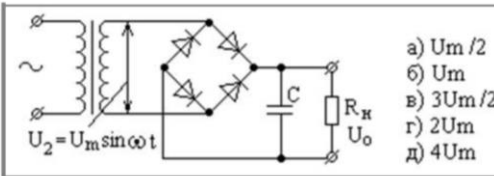


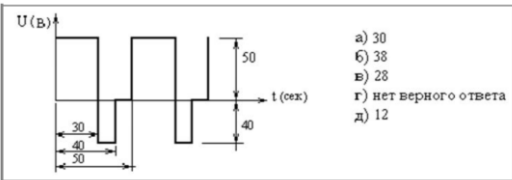
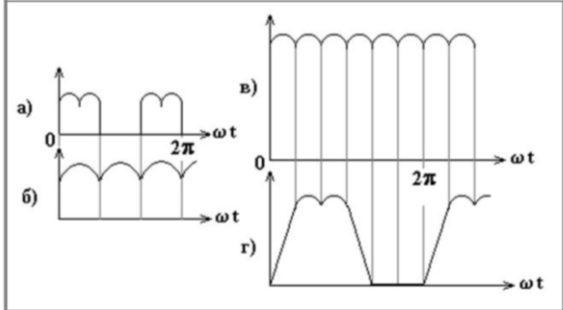
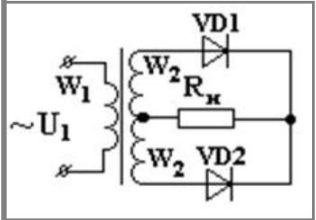
Документ подписан простой электронной подписью
 Информация о владельце:
 ФИО: Косенок Сергей Михайлович
 Должность: ректор
 Дата подписания: 10.06.2024 09:24:20
 Уникальный программный ключ:
 e3a68f3eaa1e62674b54f4998099d3d6bfc830

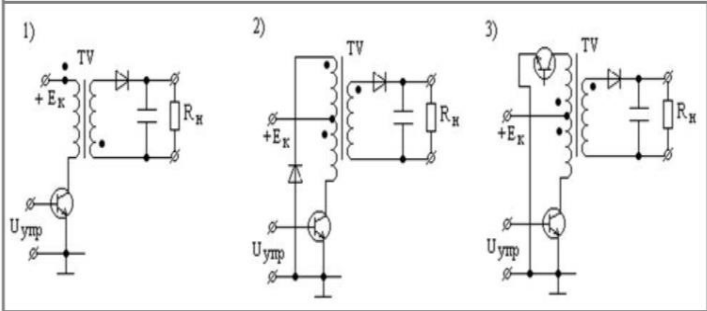
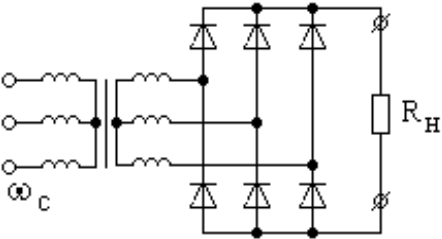
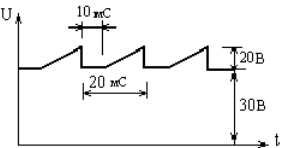
Тестовое задание для диагностического тестирования по дисциплине:

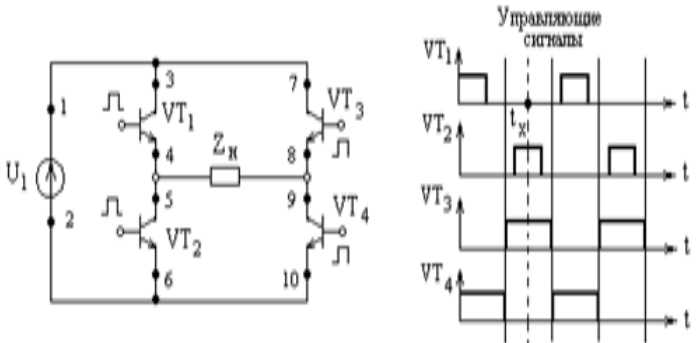
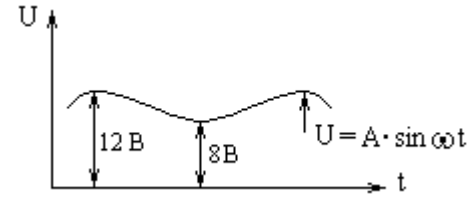
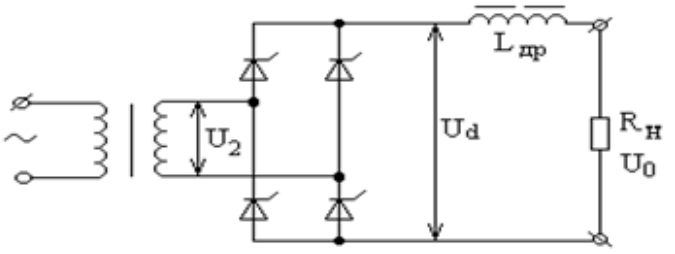
Силовая электроника, 5 семестр

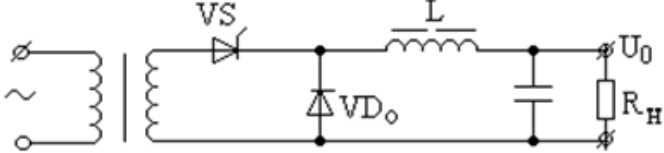
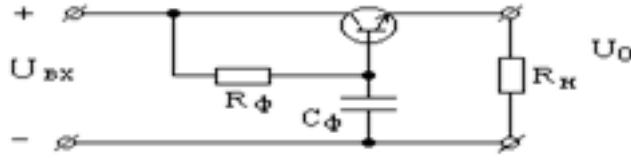
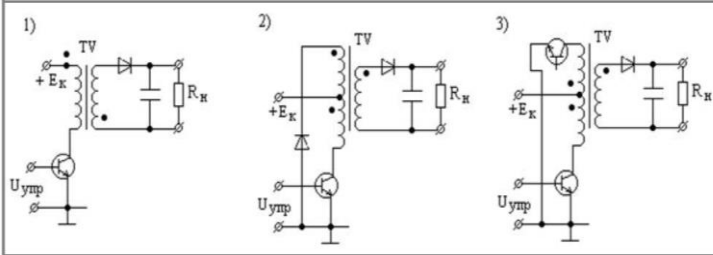
Код, направление подготовки	13.03.02. Электроэнергетика и электротехника
Направленность (профиль)	Электроэнергетические системы и сети
Форма обучения	Очная
Кафедра-разработчик	Радиоэлектроники и электроэнергетики
Выпускающая кафедра	Радиоэлектроники и электроэнергетики

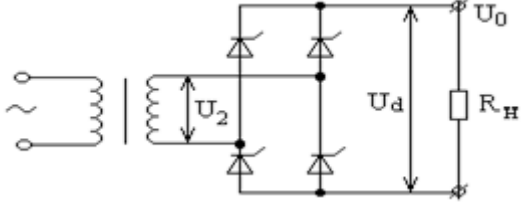
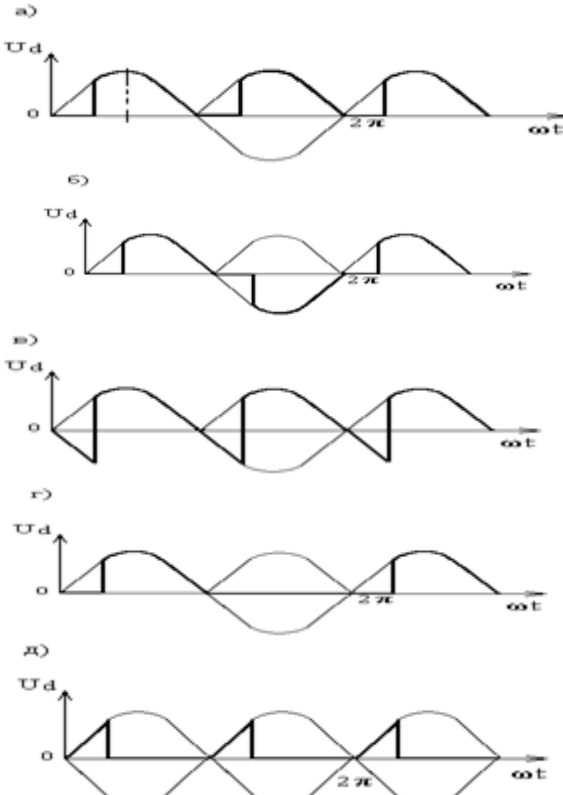
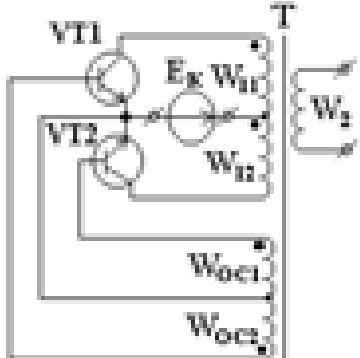
Проверяемая компетенция	Задание	Варианты ответов	Тип сложности вопроса
УК-1.1 УК-1.2 УК-1.3 ПК-1.2 ПК-2.3 ПК-5.4	1. Чему равен коэффициент пульсаций в представленной схеме выпрямителя?	 <p>а) 50 % б) 67 % в) 78,5 % г) 100 % д) 157 %</p>	низкий
УК-1.1 УК-1.2 УК-1.3 ПК-1.2 ПК-2.3 ПК-5.4	2. Чему равно максимально возможное обратное напряжение на вентиле?	 <p>а) $U_m / 2$ б) U_m в) $3U_m / 2$ г) $2U_m$ д) $4U_m$</p>	низкий

<p>УК-1.1 УК-1.2 УК-1.3 ПК-1.2 ПК-2.3 ПК-5.4</p>	<p>3. Чему равно среднее значение напряжения?</p>	 <p>а) 30 б) 38 в) 28 г) нет верного ответа д) 12</p>	<p>низкий</p>
<p>УК-1.1 УК-1.2 УК-1.3 ПК-1.2 ПК-2.3 ПК-5.4</p>	<p>4. Какую форму напряжения можно наблюдать на экране осциллографа, если его подключить к выходу трехфазного однотактного выпрямителя?</p>		<p>низкий</p>
<p>УК-1.1 УК-1.2 УК-1.3 ПК-1.2 ПК-2.3 ПК-5.4</p>	<p>5. Чему равно эффективное (действующее) значение тока первичной обмотки трансформатора для представленной схемы выпрямителя, если напряжение сети имеет синусоидальную форму, действующее значение тока нагрузки равно 10 А, а $W_1 = 2 \cdot W_2$</p> 	<p>а) 5 А; б) 15,7 А; в) 7,85 А; г) 7,1 А; д) 5,55 А.</p>	<p>низкий</p>
<p>ПК-2.1 ПК-2.2 ПК-2.3 ПК-4.16 ПК-5.5</p>	<p>6. Чем вызвана необходимость ограничения скорости нарастания тока в открытом состоянии силового тиристора?</p>	<p>а) повышением результирующего к.п.д; б) повышением напряжения переключения; в) уменьшением значения тока удержания; г) исключением возможности выхода из строя по мгновенной мощности; д) увеличением времени восстановления запирающей способности тиристора.</p>	<p>средний</p>

<p>ПК-1.2 ПК-2.1 ПК-2.2 ПК-2.3 ПК-4.16 ПК-5.4 ПК-5.5</p>	<p>7. Имеются три однотактных преобразователя с независимым возбуждением. Какая из схем, при одинаковых сердечниках трансформаторов, может обеспечить наибольшую мощность в нагрузке?</p> 	<p>а) 1 б) 2 в) 3 г) все одинаково д) 1 и 2 е) 2 и 3 ж) 1 и 3</p>	<p>средний</p>
<p>УК-1.1 УК-1.2 УК-1.3 ПК-1.2 ПК-2.1 ПК-2.2 ПК-2.3 ПК-5.4 ПК-5.5 ПК-5.10</p>	<p>8. Чему равна первая гармоника пульсаций в следующей схеме выпрямления, если все диоды одинаковы?</p> 	<p>а) ω_c б) $2\omega_c$ в) $3\omega_c$ г) $6\omega_c$ д) $12\omega_c$</p>	<p>средний</p>
<p>УК-1.1 УК-1.2 УК-1.3 ПК-2.1 ПК-2.2 ПК-2.3 ПК-5.5</p>	<p>9. Чему равно среднее значение напряжения в вольтах?</p>	 <p>а) 50 б) 35 в) 30 г) 25 д) нет верного ответа</p>	<p>средний</p>
<p>ПК-2.1 ПК-2.2 ПК-2.3 ПК-5.5 ПК-5.10</p>	<p>10. В каких пределах должен изменяться угол регулирования для 100% управления напряжением в симметричном, управляемом, мостовом однофазном выпрямителе с активно-индуктивной нагрузкой?</p>	<p>а) $0-\pi/2$ б) $0-\pi$ в) $0-3\pi/2$ г) $0-2\pi$ д) нет верного ответа</p>	<p>средний</p>

<p>УК-1.1 УК-1.2 УК-1.3 ПК-1.2 ПК-2.1 ПК-2.2 ПК-2.3 ПК-5.4 ПК-5.5 ПК-5.10</p>	<p>11. Укажите путь тока источника U_1 в момент времени $t = t_x$</p> 	<p>а) 1, 3, 4, 5, 6, 2 б) 1, 7, 8, 9, 10, 2 в) 1, 3, 4, 9, 10, 2 г) 1, 7, 8, 5, 6, 2 д) 2, 6, 5, 8, 7, 1.</p>	<p>средний</p>
<p>ПК-2.1 ПК-2.2 ПК-2.3 ПК-5.5 ПК-5.10</p>	<p>12. Во сколько раз изменится сглаживающее действие LC фильтра, если величина L возрастет в 2 раза, а частота пульсаций уменьшится в 2 раза?</p>	<p>а) 1 б) 2 в) 4 г) 0,5 д) 0,25</p>	<p>средний</p>
<p>ПК-2.1 ПК-2.2 ПК-2.3 ПК-5.5 ПК-5.10</p>	<p>13. Чему равен коэффициент пульсаций напряжения такой формы:</p> 	<p>а) 0,2 б) 0,4 в) 0,333 г) 0,141 д) 0,282</p>	<p>средний</p>
<p>УК-1.1 УК-1.2 УК-1.3 ПК-1.2 ПК-2.1 ПК-2.2 ПК-2.3 ПК-5.4 ПК-5.5 ПК-5.10</p>	<p>14. Имеется управляемый выпрямитель, собранный по схеме:</p>  <p>Чему равна постоянная составляющая U_0, если $U_2 = U_m \sin \omega t$; $\omega L_{др} = \infty$; $\alpha = 90^\circ$</p>	<p>а) 0 б) $U_m/2$ в) U_m г) $3U_m/2$ д) $2U_m$</p>	<p>средний</p>

<p>УК-1.1 УК-1.2 УК-1.3 ПК-1.2 ПК-2.1 ПК-2.2 ПК-2.3 ПК-5.4 ПК-5.5 ПК-5.10</p>	<p>15. Однофазный одноконтный выпрямитель работает на индуктивную нагрузку:</p>  <p>установка нулевого диода VD0 приводит к:</p>	<p>а) повышению коэффициента мощности; б) повышению КПД; в) повышению коэффициента сглаживания фильтра; г) улучшению спектрального состава напряжения на нагрузке; д) нет правильного ответа.</p>	<p>средний</p>
<p>УК-1.1 УК-1.2 УК-1.3 ПК-1.2 ПК-2.1 ПК-2.2 ПК-2.3 ПК-5.4 ПК-5.5 ПК-5.10</p>	<p>16. Использование транзистора на выходе фильтра (Rф; Cф), как это показано на схеме, позволяет:</p> 	<p>а) увеличить выходное напряжение; б) увеличить коэффициент сглаживания; в) увеличить к.п.д.; г) уменьшить полосу пропускания; д) расширить диапазон рабочих температур</p>	<p>высокий</p>
<p>ПК-1.2 ПК-2.1 ПК-2.2 ПК-2.3 ПК-3.5 ПК-4.16</p>	<p>17. Имеются три одноконтных преобразователя с независимым возбуждением. Какие перепады индукции имеют место в сердечниках трансформаторов в схемах 1, 2, 3 соответственно?</p> 	<p>а) $2B_m$; B_m; $B_m - B_r$. б) $B_m - B_r$; $2B_m$; B_m. в) $2B_m$; B_m; $2B_m$. г) $B_m - B_r$; $B_m - B_r$; $2B_m$. д) B_m; $B_m - B_r$; B_m.</p>	<p>высокий</p>
<p>ПК-2.1 ПК-2.2 ПК-2.3 ПК-5.5 ПК-5.10</p>	<p>18. Имеется мостовой однофазный симметричный управляемый выпрямитель с активно-индуктивной нагрузкой. Чему равно среднее значение напряжения на нагрузке в вольтах при $\alpha = 60^\circ$, если амплитуда напряжения на входе $U_m = 314$ Вольт.</p>	<p>а)107 б)100 в)150 г)157 д)нет</p>	<p>высокий</p>

<p>ПК-1.2 ПК-2.1 ПК-2.2 ПК-2.3 ПК-3.5 ПК-4.16</p>	<p>19. Имеется управляемый выпрямитель, собранный по схеме:</p>  <p>Какая форма напряжения имеет место при $U_2 = U_{m2} \sin \omega t$; $\alpha = 45^\circ$</p>		<p>ВЫСОКИЙ</p>
<p>ПК-1.2 ПК-2.1 ПК-2.2 ПК-2.3 ПК-5.4 ПК-5.5 ПК-5.10</p>	<p>20. Какая ошибка присутствует в схеме инвертора напряжения с самовозбуждением?</p> 	<p>а) неправильная полярность подключения источника постоянного напряжения (E_k); б) не правильно выбрана проводимость транзисторных ключей; в) неправильное подключение начала обмотки обратной связи W_{oc1}; г) неправильное подключение начала обмотки обратной связи W_{oc2}; д) нет цепи начального смещения.</p>	<p>ВЫСОКИЙ</p>